



ТСВ-К-RTL 01 – встраиваемый блок регулирования температуры воздуха в помещении.

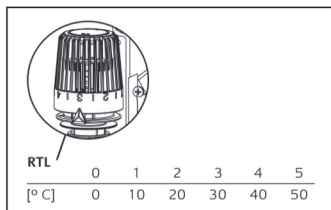
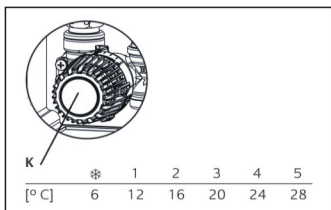
ТСВ-К-RTL 01 - Предназначен для регулирования температуры воздуха в отдельном помещении и для ограничения максимальной температуры обратного потока с помощью термостатического клапана и ограничителя температуры обратного потока, (комбинированные системы напольного и радиаторного отопления).

**Комплектация:**

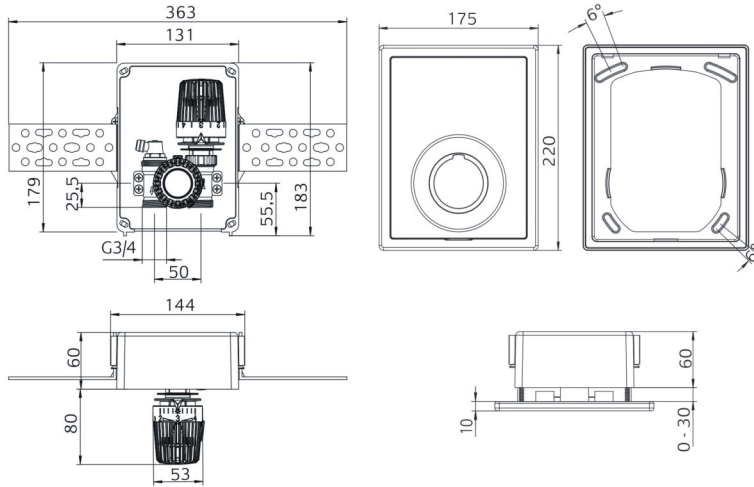
- Короб скрытого монтажа
- Декоративная крышка (лицевая панель)
- Крепежные планки
- Латунный термостатический клапан
- Кран маевского для спуска воздуха
- Термостатическая головка К
- Термостатическая головка RTL
- Крепежные винты

Термостатическая головка типа К снабжена термостатом, наполненным жидкостью. Применяется для регулирования температуры воздуха в помещении. Шкала термостата от 1 до 5. Диапазон температур от 6° С до 28° С.

Термостатическая головка RTL снабжена термостатом, наполненным жидкостью. Применяется для установки требуемой температуры теплоносителя в системе тёплого пола. Шкала термостата от 1 до 5. Диапазон температур от 10° С до 50° С.



## Монтаж



Глубина установки монтажного короба для блока составляет всего 60 мм.

Универсальная установка благодаря варьируемому расстоянию до 30 мм между монтажным коробом и декоративной крышкой.

Декоративная крышка позволяет компенсировать отклонение до 6° с каждой стороны в случае перекаса при монтаже короба.

Резьба для подсоединения труб - G3/4", с конусом (Евроконус), позволяет использовать компрессионные фитинги для присоединения к полимерным, медным, или металлополимерным трубам.

ТСВ-К-RTL 01 устанавливается:

- на обратной линии теплого пола;
- в открытом для циркуляции воздуха месте;
- на расстоянии от источников тепла.

